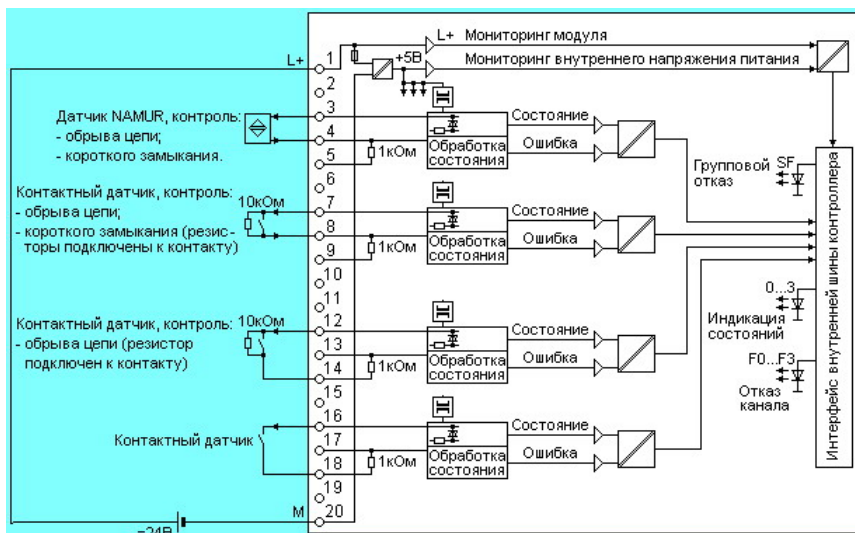
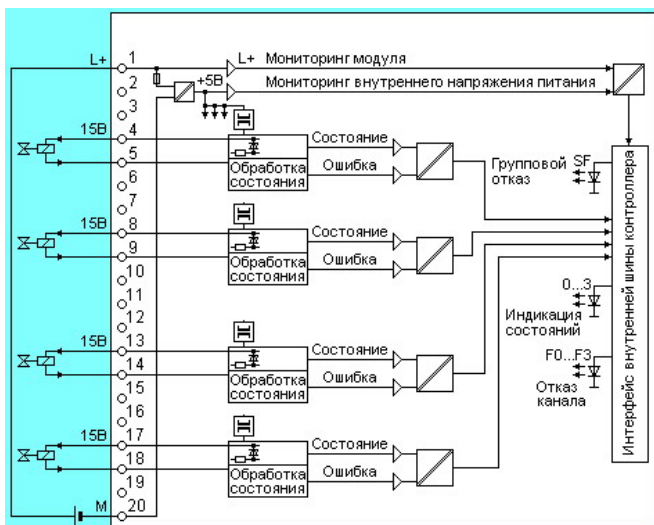


Модули SM 322 Ex-исполнения	6ES7 322-5SD00-0AB0	6ES7 322-5RD00-0AB0
<b>Параметры безопасности</b>		
Пределные параметры входных цепей (на цепь):		
• напряжение холостого хода $U_0$	25.2 В	15.75 В
• ток короткого замыкания $I_0$	70 мА	85 мА
• мощность нагрузки $P_0$	440 мВт	335 мВт
• индуктивность внешней цепи $L_{EXT}$	6.7 мГн	5 мГн
• емкость внешней цепи $C_{EXT}$	90 нФ	500 нФ
• ошибочное напряжение $U_m$	=60 В/~30 В	=60 В/~30 В
• температура окружающей среды $T_a$	60 °C	До 60 °C
<b>Данные для выбора исполнительных устройств</b>		
Выходное напряжение холостого хода $U_{A0}$	=24 В ± 5 %	=15 В ± 5 %
Выходное сопротивление канала	390 Ом ± 5 %	200 Ом ± 5 %
Точка срабатывания защит (точка E):		
• напряжение $U_E$	=19 В ± 10 %	=10 В ± 10 %
• ток $I_E$	10 мА ± 10 %	20.5 мА ± 10 %
Параллельное включение 2-х выходов:		
• для резервированного управления нагрузкой	Не допускается	Не допускается
• для увеличения нагрузочной способности	Допускается	Допускается
Частота переключения выходов, не более:		
• при активной нагрузке	100 Гц	100 Гц
• при индуктивной нагрузке	100 Гц	100 Гц
Защита выходов от короткого замыкания	Есть, электронная	Есть, электронная
• порог чувствительности	Точка E	Точка E

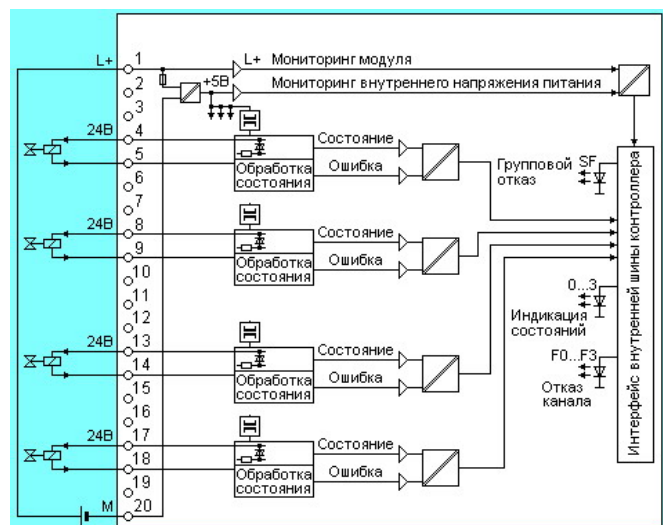
### Схемы подключения внешних цепей



6ES7 321-7RD00-0AB0



6ES7 322-5RD00-0AB0



6ES7 322-5SD00-0AB0